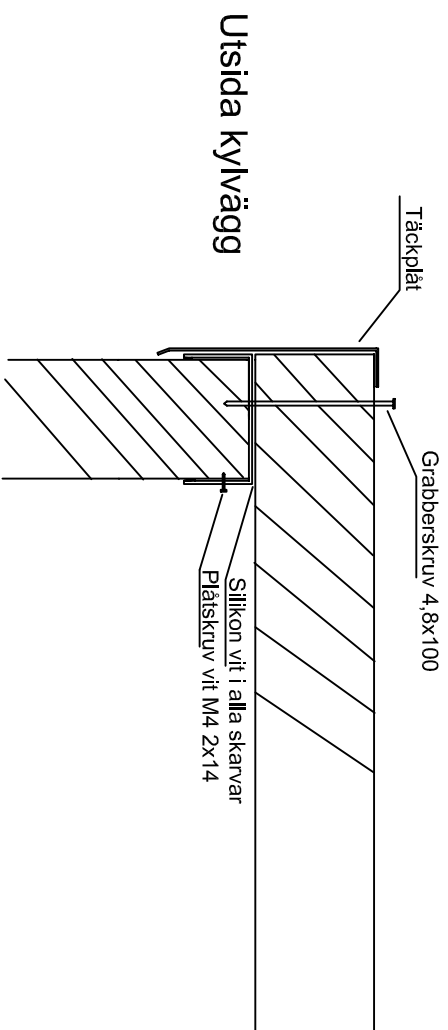


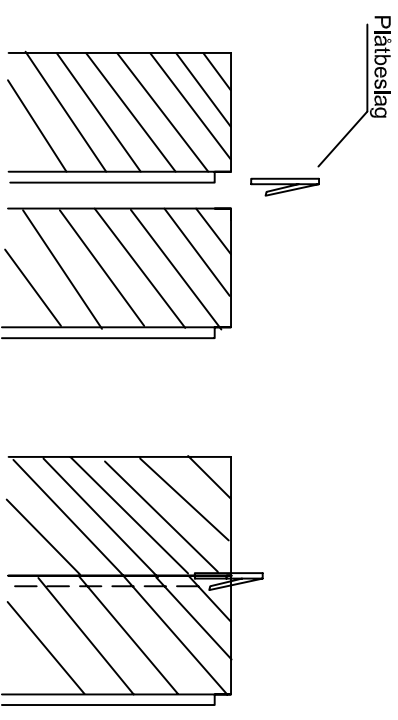
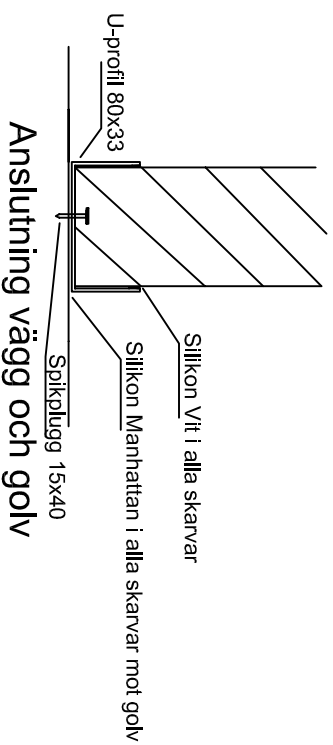
RevNo Revision note

Date

Signature Checked



Anslutning vägg och tak



Övertkant vägg Övertkant vägg

Luftspalt mot innerväggar 50mm
Luftspalt mot ytterväggar 100mm

Vår ref	Kvantitet	Titel/Namn, destination, material, dimension etc			Artikel Nr./Referens	
Ritad av Henric Wendahl		Kontr. av XXX	Godkända av XXX - 00/00/00	Filnamn XXX	Datum 06/11/29	Skala 1:70
KYL PANEL AB		<p style="color: magenta; font-weight: bold;">Monteringsanvisning Kylrum</p>				
Lerbäcksgatan 6 571 38 Nässjö Tel 0380-180 05						
Med U-profil					Edition 0	Blad A4