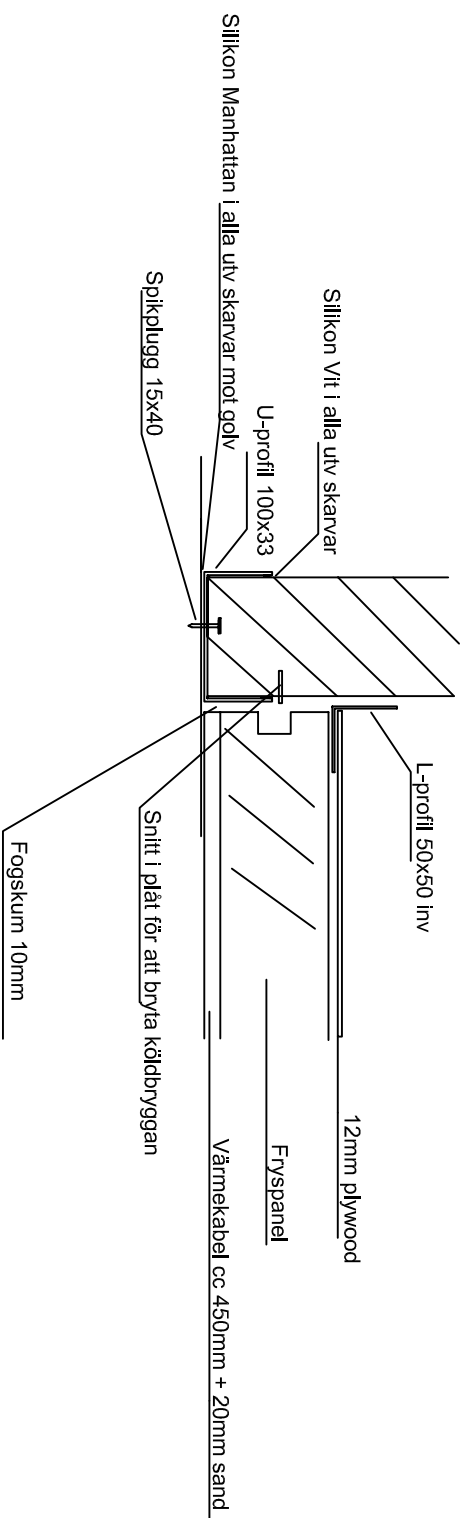


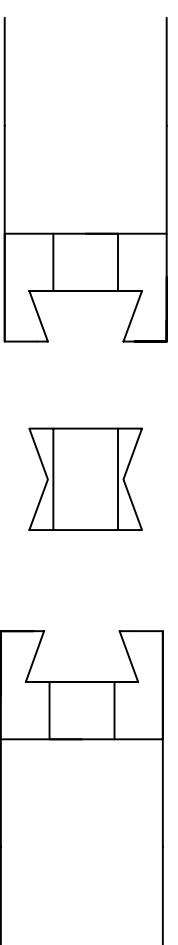
Utsida frysvägg

Anslutning vägg och tak



Anslutning vägg och golv

Blockbeslag sätts för att fästa ihop väggblocken i överkant
Fogmassa IDL läggs mot varma sidan i samtliga skarvar i
samband med montage
Sleif läggs i takskarv



Överkant vägg

Luftspalt mot innerväggar 50mm
Luftspalt mot ytterväggar 100mm
Nedsänkt frys i grop
Grop görs 100mm större än frysrum

Vår ref	Kvantitet	Titel/Namn, destination, material, dimension etc	Artikel Nr./Referens
Ritad av Henric Wendahl	Konfr_ av XXX	Godkänd av XXX - 00/00/00	Filnamn XXX
KYL PANEL AB		Datum 07/12/04	
Lerbacksgatan 6		Edition 0	
571 38 Nässjö		Blad A3	
Tel 0380-180 05		Med U-profil i golv	

Monteringsanvisning Frysrum