

1

2

3

4

5

6

7

8

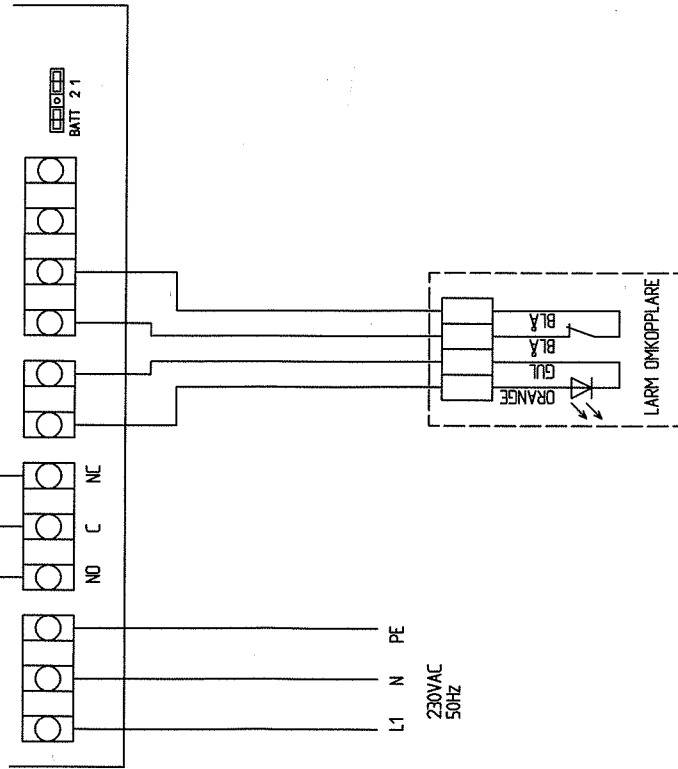
9

10

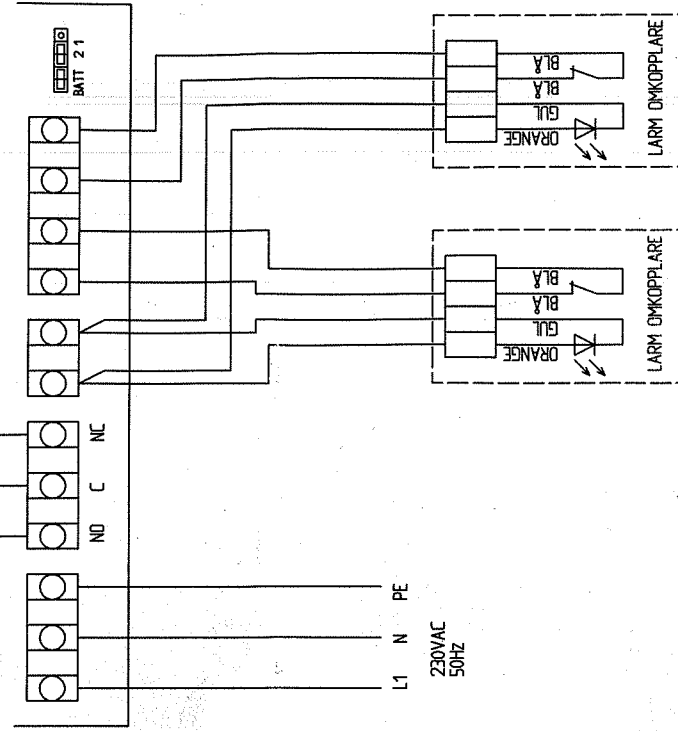
INKOPPLINGSANVISNING TILL LARM

INKOPPLINGSANVISNING MED 2 ST LARMKONTAKTER

POTENTIALFRI
LARMKONTAKT
MAX 10A, 250VAC



POTENTIALFRI
LARMKONTAKT
MAX 10A, 250VAC



A

B

C

D

E

F

G

H



ELLERSTRÖMVERKSIGSELS AB

FRYSRUMSLARM

Inkopplingsanvisning

ARBETSNUMMER

KONSTRUERAD AV

JH

REV.

1

RITINGSNUMMER

FRYSLB

BLAD

01

FORTS.

NR. ANDRING

SIGN. DATUM